

Protipožiarna revízne dverka

Systém F5 BMW-EI30 pre masívne steny

I30/EI30

Požiarna odolnosť
30 minút



Protipožiarna odolnosť: podľa všeobecného technického schválenia / všeobecného typového schválenia: Z-6.55-2241



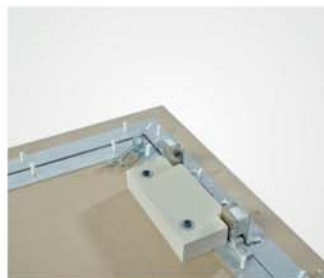
podľa EN 13501-2
(klasifikácia zo skúšok požiarnej odolnosti)



Popis produktu:

Revízne dverka pozostávajú z hliníkových profilov so sadrokartónovou výplňou GKF v hrúbke 25 mm (EI30).

Obidva rámy revíznych dverok sa skladajú zo štyroch rámových častí, ktoré sú navzájom pevne spojené špeciálnym zváraním. Revízne dverka sú vybavené poistným úchytom. Aby sa zabránilo prípadným úrazom, po každom otvorení dverok sa úchyt musí



Krídlo dverok je vývesné



znovu zaistiť. Medzi rámom a krídlom dverok je vzduchová medzera 1,5 mm, ktorá je po obvode vyplnená protipožiarnym (napeňovacím) tesnením. Revízne dverka sa otvárajú stlačením neviditeľných zacvakávacích zámkov.

Možnosti použitia:

- Masívne steny
- Vhodné masívne/murované konštrukcie

Rozmery:

Protipožiarna revízne dverka sa vyrábajú v nasledovných štandardných rozmeroch (rozmer A x B):

- 200 x 200 mm
- 300 x 300 mm
- 400 x 400 mm
- 500 x 500 mm
- 600 x 600 mm
- skúšané do rozmeru 800 x 800 mm

Rozmer D ostáva vždy rovnaký, rozmer C zodpovedá hrúbke steny

Atypické rozmery:

Na prianie môžu byť zhotovené rôzne atypické veľkosti podľa Vašich požiadaviek (v rámci povolených minimálnych a maximálnych rozmerov).

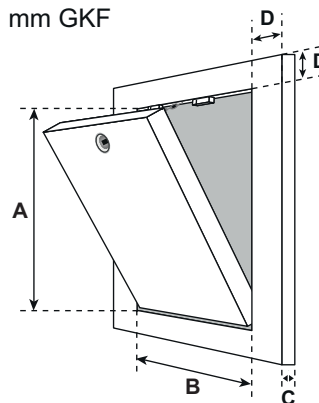
Zámky:

Protipožiarna revízne dverka môžu byť doplnené nasledujúcimi druhmi zámkov:

- FS** Štvorhranný zámok s bielou rozetou
- Z** Cylindrický nábytkový zámok s kľúčom
- PZ** Profílovaný cylindrický zámok s kovovou rozetou

Príklad EI30 s 25 mm GKF

D = 57 mm



Mimoriadne výhody nášho systému

- Cenovo dostupné riešenie
- Krátka dodacia lehota
- Rýchla a bezproblémová montáž
- Praxou overené riešenie
- Zabudovanie do masívnej steny v rovine s povrchom
- Vhodné aj pod obklad, alebo omietku



Montážne video

FF Systems
Revízne systémy