

Protipožiarna revízna dvierka

Systém F5-EI90 pre inštalačné šachty a steny

EI90 - EI120

Požiarna odolnosť
90 minút



Požiarna odolnosť EI90-EI120:
Certifikát č. SK01 - ZSV - 0048



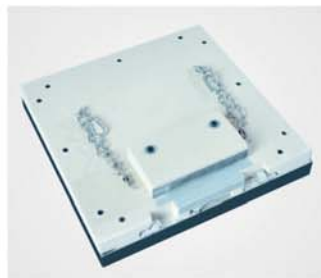
Požiarna odolnosť EI90-EI120:
Certifikát č. 216/C5/2023/0093

Popis produktu:

Revízna dvierka pozostávajú z hliníkových profilov so sadrokartónovou výplňou GKF v hrúbke 40 mm, 45 mm. Alebo 50 mm (EI90). Obidva rámy revíznych dvierok sa skladajú zo štyroch rámových častí, ktoré sú navzájom pevne spojené špeciálnym zvaraním. Protipožiarna vrstva na zadnej strane zabezpečí požadovanú protipožiarnu odolnosť. Revízna dvierka sú vybavené poistným úchytom. Aby sa zabránilo prípadným úrazom, po každom otvorení dvierok sa úchyt musí znovu zaistiť.



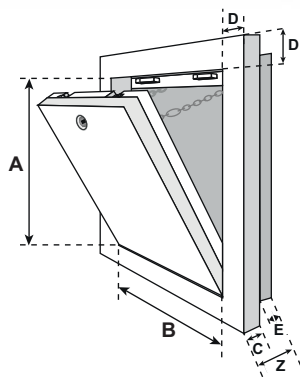
Krídlo dvierok je vývesné



Príklad EI90 so 40 mm protipožiarnou doskou

C = 40 mm/45 mm/50 mm
D = 55 mm
E = variabilný rozmer
Z = celková hrúbka = 80 mm

Rozmer D je vždy rovnaký.
Rozmer E sa mení podľa hrúbky GKF výplne. Rozmer C zodpovedá hrúbke steny



Medzi rámom a krídlom dvierok je vzduchová medzera 1,5 mm, ktorá je po obvode vyplnená protipožiarnym (napeňovacím) tesnením. Revízna dvierka sa otvárajú stlačením neviditeľných zacvakávacích zámkov.

Možnosti použitia:

V inštalačných šachtách/stenách s jednostranným 40 mm, 45 mm, alebo 50 mm resp. obojstranným 25 mm opláštením (deliace priečky, šachtové a predsadené steny).

Rozmery:

Protipožiarna revízna dvierka sa vyrábajú v nasledovných štandardných rozmeroch (rozmer A x B):

- 200 x 200 mm
- 300 x 300 mm
- 400 x 400 mm
- 500 x 500 mm
- 600 x 600 mm
- skúšané do rozmeru Š: 1000 x V: 1500 mm

Atypické rozmery:

Na prianie môžu byť zhotovené rôzne atypické veľkosti podľa Vašich požiadaviek (v rámci povolených minimálnych a maximálnych rozmerov).

Zámky:

Protipožiarna revízna dvierka môžu byť doplnené nasledujúcimi druhmi zámkov:

- FS** Štvorhranný zámok s bielou rozetou
- Z** Cylindrický nábytkový zámok s kľúčom
- PZ** Profilovaný cylindrický zámok s kovovou rozetou

Mimoriadne výhody nášho systému

- Cenovo výhodné riešenie
- Krátka dodacia lehota
- Rýchla a bezproblémová montáž
- Praxou overené riešenie
- Zabudovanie do šachtovej/predsadenej alebo masívnej steny v rovine s povrchom
- Možnosť použitia v systémových konštrukciách rôznych výrobcov

jednostranné opláštenie

jednostranné opláštenie do hotovej priečky

obojsstranné opláštenie



Montážne video



Montážne video



Montážne video