

Protipožiarne revízne dvierka

Systém F5-EI30 pre inštalčné šachty a steny

EI30

Požiarna odolnosť
30 minút



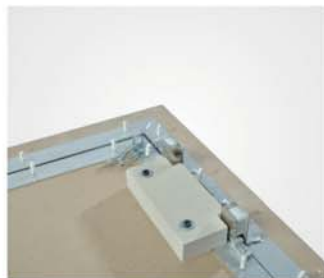
Požiarna odolnosť EI30:
Certifikát č. SK01 - ZSV - 0048



Požiarna odolnosť EI30:
Certifikát č. 216/C5/2023/0093

Popis produktu:

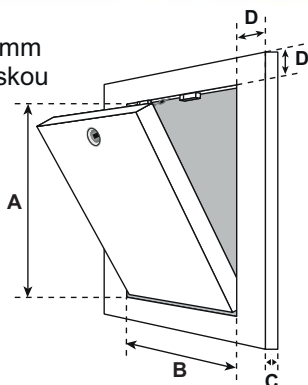
Revízne dvierka pozostávajú z hliníkových profilov so sadrokartónovou výplňou GKF v hrúbke 25 mm (EI30). Obidva rámy revíznych dvierok sa skladajú zo štyroch rámových častí, ktoré sú navzájom pevne spojené špeciálnym zváraním. Protipožiarne vrstvy na zadnej strane zabezpečujú požadovanú protipožiarne odolnosť. Revízne dvierka sú vybavené poistným úchytom. Aby sa zabránilo prípadným úrazom, po každom otvorení dvierok sa úchyt musí znovu zaistiť. Medzi rámom a krídlom dvierok je vzduchová medzera 1,5 mm, ktorá je po obvode vyplnená protipožiarne tesnením. Revízne dvierka sa otvárajú



Krídlo dvierok je vývesné



Príklad EI30 s 25 mm protipožiarne doskou



D = 55 mm

stlačením neviditeľných zacvakávacích zámkov. V prípade potreby je možné revízne dvierka vybaviť doplnkovým (uzamykateľným) zámkom, tu si môžete vybrať medzi štvorhranným zámkom (FS), cylindrickým nábytkovým zámkom (Z) a profilovaným zámkom pre cylindrickú vložku (PZ1/PZ2).

Možnosti použitia:

V inštalčných šachtách/stenách s jednostranným 25 mm resp. obojstranným 25 mm opláštením (deliace priečky, šachtové a predsadené steny).

Rozmery:

Protipožiarne revízne dvierka EI30 sa vyrábajú v nasledovných štandardných rozmeroch (rozmer A x B):

- 200 x 200 mm
- 300 x 300 mm
- 400 x 400 mm
- 500 x 500 mm
- 600 x 600 mm
- skúšané do rozmeru Š: 800 x V: 800mm

Rozmer D ostáva vždy rovnaký, rozmer C zodpovedá hrúbke steny

Atypické rozmery:

Na pranie môžu byť zhotovené rôzne atypické veľkosti podľa Vašich požiadaviek.

Zámky:

Protipožiarne revízne dvierka môžu byť doplnené nasledujúcimi druhmi zámkov:

- FS** Štvorhranný zámok s bielou rozetou
- Z** Cylindrický nábytkový zámok s kľúčom
- PZ** Profilovaný cylindrický zámok s kovovou rozetou

Mimoriadne výhody nášho systému

- Cenovo výhodné riešenie
- Krátka dodacia lehota
- Rýchla a bezproblémová montáž
- Praxou overené riešenie
- Zabudovanie do šachtovej/predsadenej alebo masívnej steny v rovine s povrchom
- Možnosť použitia v systémových konštrukciách rôznych výrobcov

jednostranné opláštenie obojstranné opláštenie



Montážne video



Montážne video