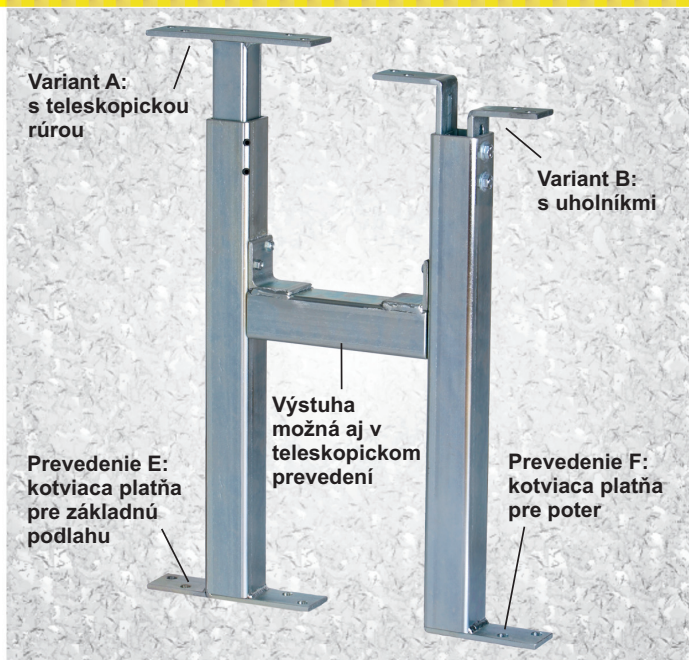


FF Univerzálne nosníky

ako spodná konštrukcia pre sadrokartónové steny

FF Univerzálne
nosníky



Príklad: pozinkované vyhotovenie

Popis produktu:

Oceľové nosníky pozostávajú z oceľových štvorhranov 50/50/4 mm, 70/70/4 mm, 100/50/4 mm alebo 100/100/4 mm.

Ako pripojenie na strop je možné vyhotovenie s „teleskopickou rúrou“ alebo „uholníkmi“. Obidva systémy sú výškovo prestaviteľné a možno ich s presnosťou lícovať.

Pripojenie k podlahe pozostáva z privarenej oceľovej platne, ktorá sa montuje do základnej podlahy. Pri zabudovaní ťažkých dverí sa obe stojné rúry spoja s priečnou rúrou, na ktorú sú privarené dva upevňovacie uholníky. Nosníky sa upevňujú prostredníctvom skrutiek s vŕtacím hrotom.

Použitie je možné ako celkový prvok s 2 stojnými rúrami a jednou priečnou rúrou alebo len s jednou stojnou rúrou ako spodná konštrukcia.

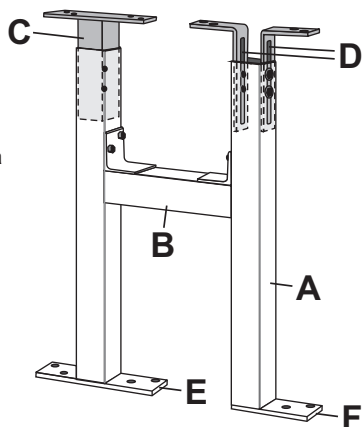


Pripevnenie do stropu
Variant A: s teleskopickou rúrou



Pripevnenie do stropu
Variant B: s uholníkmi

- A = stojná rúra
- B = priečna rúra
- C = teleskopická rúra
- D = uholník
- E = kotviaca platňa – základná podlahu
- F = kotviaca platňa - poter



Štandardné rozmery štvorhranov:

	Rozmer v mm		
	Šírka	Dĺžka	Hrúbka
US 50 / 50 / 4	50	50	4
US 70 / 50 / 4	70	50	4
US 70 / 70 / 4	70	70	4
US 75 / 75 / 4	75	75	4
US 100 / 50 / 4	100	50	4
US 100 / 100 / 4	100	100	4

Alternatívne je možné dodať aj v hrúbke 3 mm. Iné rozmery len na požiadanie.

Variety:

- s teleskopickou rúrou
- s uholníkom

Vyhotovenia:

- neošetrené
- náter základnou farbou
- pozinkované

Možnosti použitia:

napr. pre ťažké dvere, protipožiarné dvere, voľne stojace steny, svetlíky ako aj zosilnenie akéhokoľvek druhu

Zhotovenie na mieru:

Jedná sa o zhotovenie na mieru, urobené presne podľa údajov zákazníka.

Špeciálne výhody nášho systému:

- Cenovo výhodné riešenie
- Dodávka možná v krátkom čase
- V praxi tisícnásobne overené
- Rýchle bezproblémové zabudovanie
- Veľmi stabilné vyhotovenie
- Technicky vyzreté riešenie
- Výškovo prestaviteľné teleskopickou rúrou alebo uholníkmi (presné lícovanie)