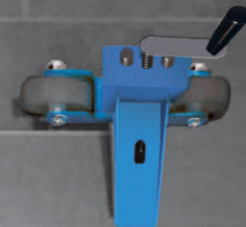


FF Systembau
Revízne systémy

Profesionáli v
inovatívnej výstavbe

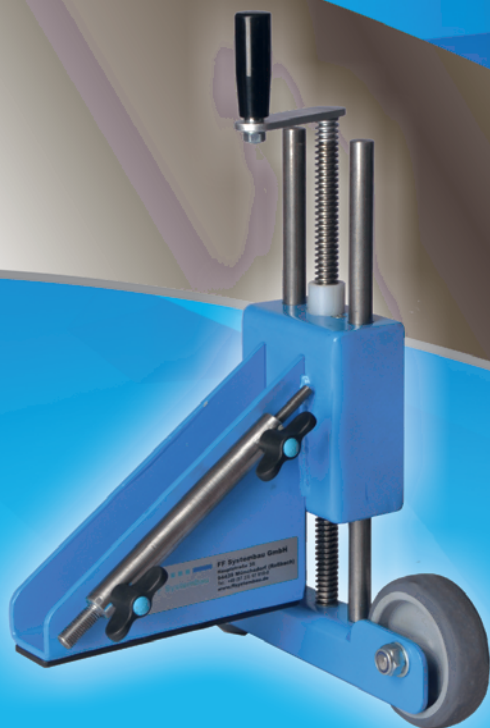


Ťažká
práca hrou

NOVÉ

EasyLifter

Lift it up



Náš nový EasyLifter umožňuje jednoducho zdvíhať aj veľké a ťažké poklopy iba jednému človeku.

Výhody nášho EasyLiftera:

- veľký zdvih vďaka robustnej konštrukcii
- rýchle dosiahnutie zdvihovej výšky vďaka trapezovému závit
- maximálna ochrana podlahy
- použiteľnosť na všetky typy závitov
- výrazné uľahčenie práce



všetky produkty na
www.ffmpegbau.sk

NOVÉ

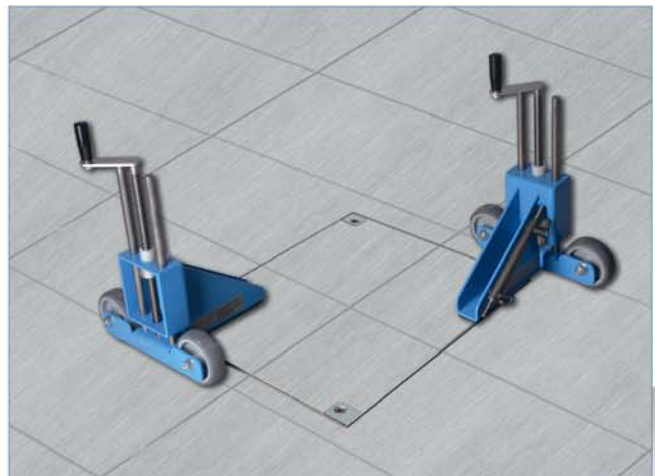
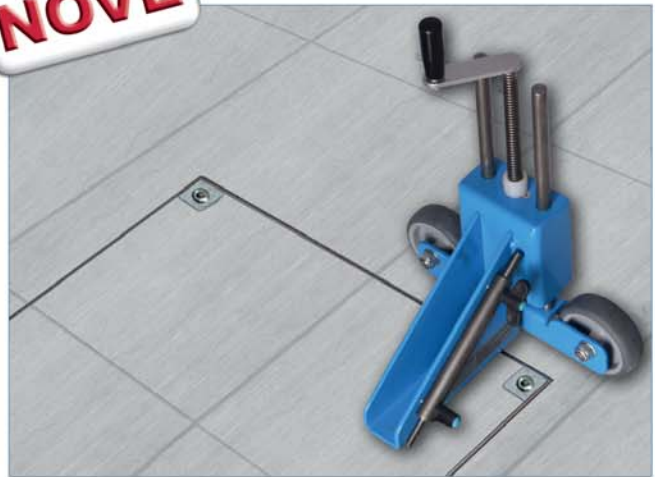
Popis výrobku:

- EasyLifter Vám odporúčame použiť na poklopy s betónovou výplňou od váhy poklopu 50 kg
- Zaťaženie na EasyLifter je 300 kg, takže je možné zdvíhať poklopy do 600 kg
- Výška zdvihu je 180 mm
- Univerzálny EasyLifter sa dodáva pre závit M8, M10 a M12
- Na ochranu povrchu poklopu je spodná časť zdvíhacieho zariadenia krytá plastom
- Povrch koliesok je z termoplastickej hmoty a tým chráni Vašu podlahu
- Trapezový závit umožňuje rýchle a jednoduché otvorenie poklopu



EasyLifter

Pre jednoduché zdvíhanie obzvlášť veľkých a ťažkých poklopov



Použitie:

1. Uvoľnite a vyberte všetky skrutky z poklopu
2. Uvoľnite univerzálny kľúč od držiaku na Easyliftri
3. Obidva Easyliftre umiestnite do protiľahlých rohov poklopu
4. Naskrutkujte univerzálne kľúče cez rameno Easyliftra pevne o poklop
5. Pomaly točte kľukou a dvíhajte poklop oboma Easyliftrami súčasne

