

Protipožiarne revízne dverka

Systém F5 BMW-EI90-EI120 pre masívne steny

I90/EI90-I120/EI120

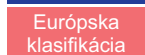
Požiarne odolnosť
90 minút



Protipožiarne odolnosť: podľa všeobecného technického schválenia / všeobecného typového schválenia: Z-6.55-2241



podľa EN 13501-2
(klasifikácia zo skúšok požiarnej odolnosti)

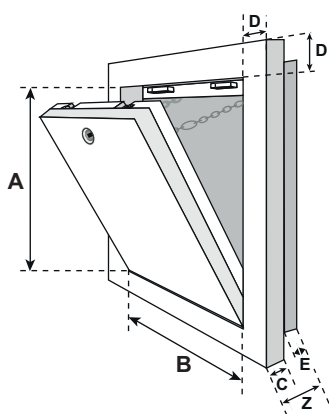


Popis produktu:

Revízne dverka pozostávajú z hliníkových profilov so sadrokartónovou výplňou GKF v hrúbke 40 mm (I90). Obidva rámy revíznych dveriek sa skladajú zo štyroch rámových častí, ktoré sú navzájom pevne spojené špeciálnym zvarom. Revízne dverka sú vybavené poistným úchytom. Aby sa zabránilo prípadným úrazom, po každom otvorení dveriek sa úchyt musí znovu zaistiť. Medzi rámom a krídlom dverok je



Krídlo dverok je vývesné



C = 40 mm
D = 57 mm
E = 40 mm
Z = celková hrúbka = 80 mm

vzduchová medzera 1,5 mm, ktorá je po obvode vyplnená protipožiarne (napeňovacím) tesnením. Revízne dverka sa otvárajú stlačením neviditeľných zacvakávacích zámkov.

Možnosti použitia:

- Masívne steny
- Vhodné masívne/murované konštrukcie

Rozmery:

Protipožiarne revízne dverka sa vyrábajú v nasledovných štandardných rozmeroch (rozmer A x B):

- 200 x 200 mm
- 300 x 300 mm
- 400 x 400 mm
- 500 x 500 mm
- 600 x 600 mm
- skúšané do rozmeru šírka: 1000 x výška: 1500 mm

Atypické rozmery:

Na prianie môžu byť zhotovené rôzne atypické veľkosti podľa Vašich požiadaviek (v rámci povolených minimálnych a maximálnych rozmerov).

Zámky:

Protipožiarne revízne dverka môžu byť doplnené nasledujúcimi druhmi zámkov:

- FS** Štvorhranný zámok s bielou rozetou
- Z** Cylindrický nábytkový zámok s kľúčom
- PZ** Profilovaný cylindrický zámok s kovovou rozetou

Mimoriadne výhody nášho systému

- Cenovo dostupné riešenie
- Krátka dodacia lehota
- Rýchla a bezproblémová montáž
- Praxou overené riešenie
- Zabudovanie do masívnej steny v rovine s povrchom
- Vhodné aj pod obklad, alebo omietku



Montážne video