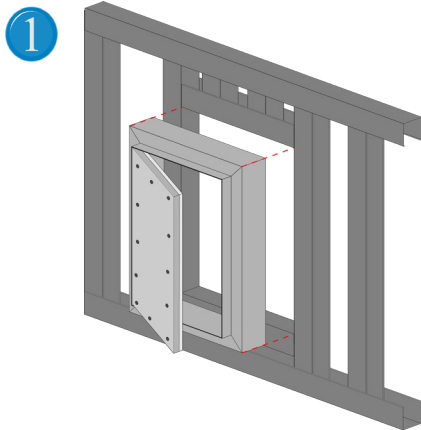
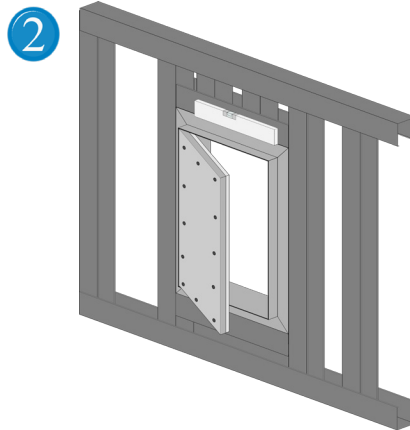


Montážny návod - Systém T - BS EI30

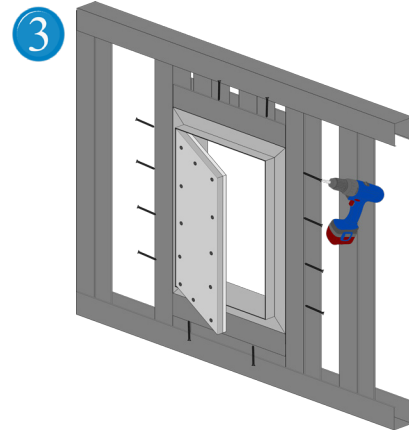
Montáž do sadrokartónovej steny



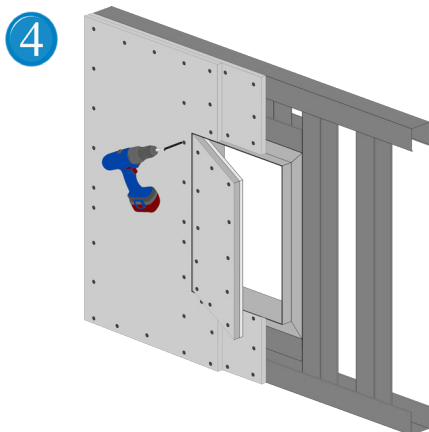
Postavte stojky konštrukcie, tak aby tvorili stavebný otvor pre Jumbo dvere. Stojky musia byť minimálne z 2mm hrubého oceľového U-profilu, inštalujte ich od podlahy k stropu.



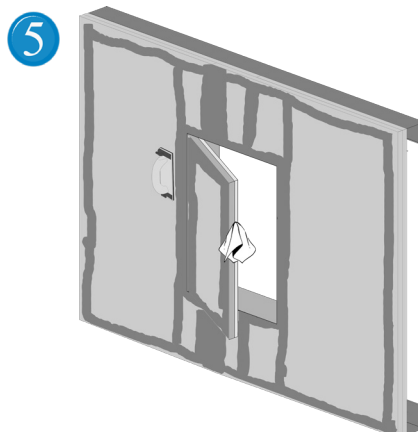
Umiestnite Jumbo dvere tak, aby po konečnej úprave povrchu boli dvere v rovine so stenou. (V prípade dodatočnej montáže do hotovej steny treba myslieť na presah sadrokartónu aspoň 30 mm, aby sa dal rám Jumbo-dverí vložiť a priskrutkovať.)



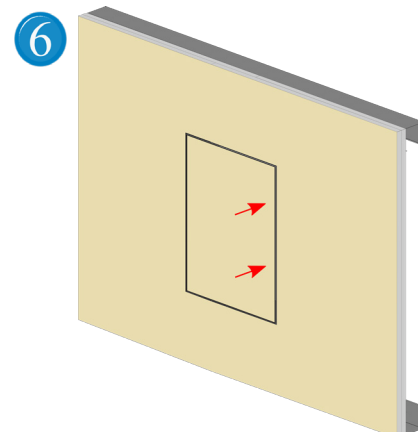
Zoskrutkujte U-profilu konštrukcie s rámom Jumbo-dverí dostatočným počtom skrutiek



Pri následnej pokládke sadrokartónu môžete sadrokartónové platne priskrutkovať priamo na rám Jumbo-dverí.



Špáru po obvode rámu ako aj skrutky starostlivo zatmelte. Po uschnutí vybrúste prípadné nerovnosti a odstráňte zvyšky tmelu zo zabudovaného rámu aj krídla dverí. Predídete tým obmedzeniu funkčnosti dvierok. (Rovnako po nátere farbou starostlivo očistíte všetky zbytky farby)



Rovnomerným tlakom na krídlo dverí na strane zacvakávacích zámkov dvere otvoríte resp. zatvoríte.

Montážne video:

