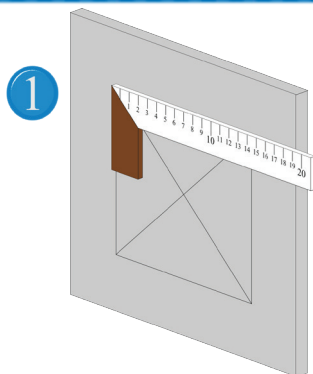
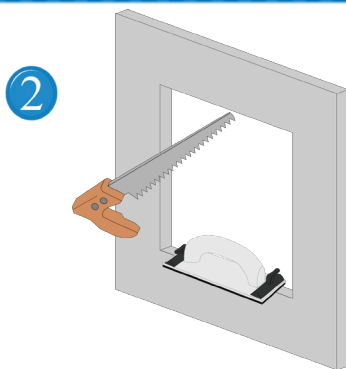


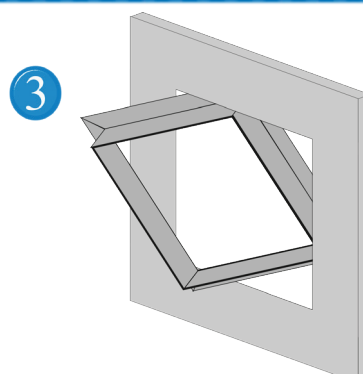
Montážny návod - Systém F2 AK



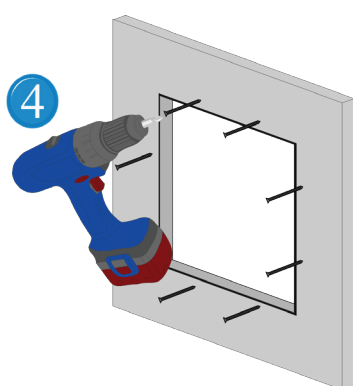
1 Pomocou uholníka zakreslite montážny otvor na sadrokartónovú stenu/strop (objednávací rozmer + 5 mm).



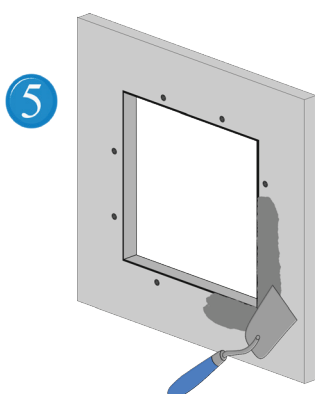
2 Teraz vyrežte otvor s pomocou (priamočiarej, chvostovej...) píly. Dbajte na to, aby hrany boli rovné a zbavené nerovností.



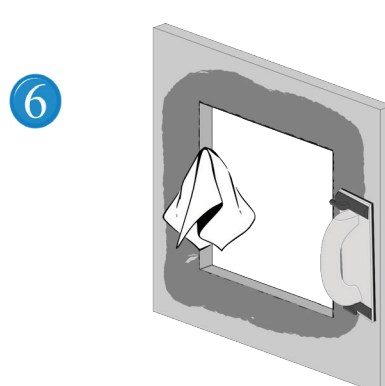
3 Vyberte krídlo dverí z vonkajšieho rámu a umiestnite ho do stavebného otvoru. Pri zabudovaní do steny dávajte pozor na smer otvárania. Vývesné pánty musia byť umiestnené po bokoch v spodnej časti.



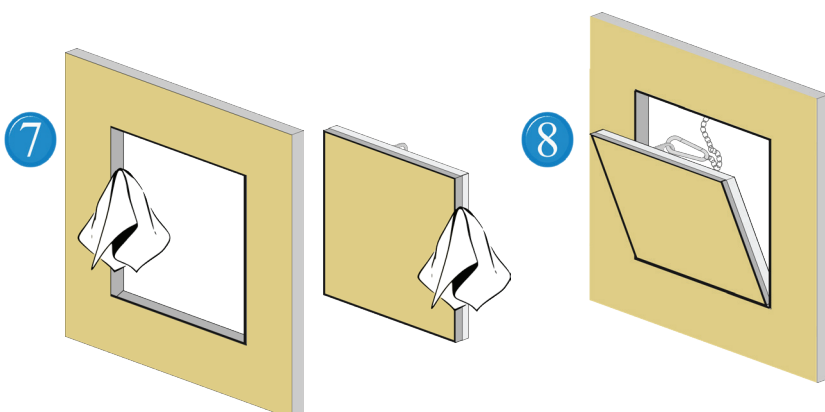
4 Zatlačte rám zo zadnej strany na stenovú/stropnú platňu. Priskrutkujte vonkajší rám pomocou TEX skrutiek na sadrokartónovú stenu/strop v odstupe max. 17 cm.



5 Teraz zatmeľte spoj medzi rámom a sadrokartónovou stenou a otvory so skrutkami.



6 Vyčistite obidva hliníkové rámy revíznych dverí. Toto je obzvlášť dôležité, aby bola zachovaná ich správna funkčnosť. Po vysušení zbrúste prípadné nerovnosti.



7 Dbajte na to, aby ste z obidvoch hliníkových rámov revíznych dverí po maľovaní dôkladne odstránili všetky zvyšky farby.

8 Z bezpečnostných dôvodov najprv zaveste poistný úchyt a potom zatvorte revízne dverka. Pamätajte na to pri každom otvorení/zatvorení dverí.

POZOR!

Krídlo dverí je kompatibilné len s pôvodným rámom. Vzájomná výmena krídla dverí a rámov nie je možná! Dôležité: V prípade inštalácie na stenu je možné revízne dverka otvárať iba výklopne. Otváranie z boku nie je možné!

Montážne video stena:



Montážne video strop:

