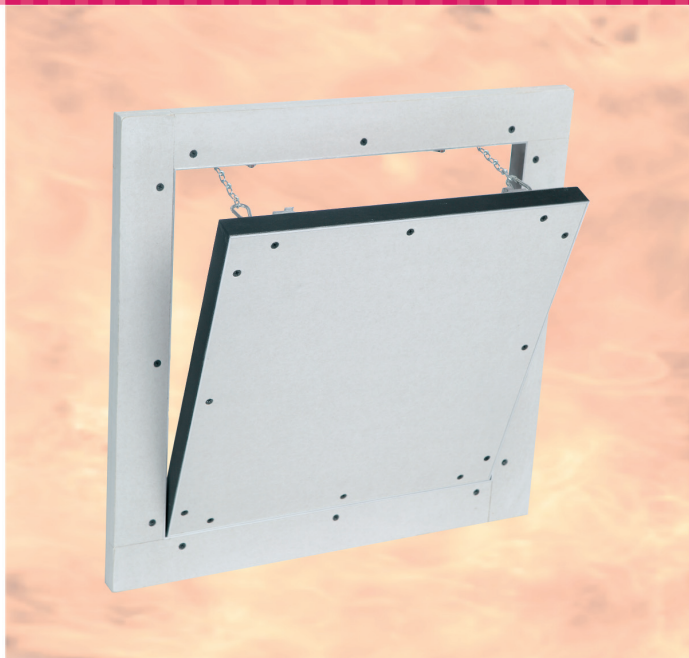


Protipožiarne revízne dverka

EI30

System F5 – 30 – pre sadrokartónové šachtové/predsadené a masívne steny

Protipožiarne

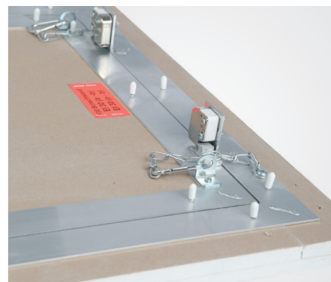
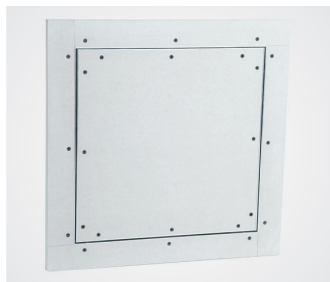


Popis výrobku:

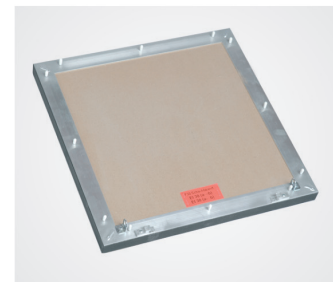
Revízne dverka pozostávajú z hliníkových profilov so sadrokartónovou výplňou GKF v hrúbke 25 mm (EI30). Obidva rámy revíznych dveriek pozostávajú zo štyroch jednotlivých rámových častí, ktoré sú navzájom spojené špeciálnym zváraním. Revízne dverka sú vybavené poistným úchytom. Aby sa zabránilo prípadným úrazom, po každom otvorení dveriek sa úchyt musí znovu zavesiť.

Medzi rámom a krídlom dveriek je vzduchová medzera 1,5 mm, ktorá je po obvode vyplnená protipožiarneho (napeňovacím) tesnením.

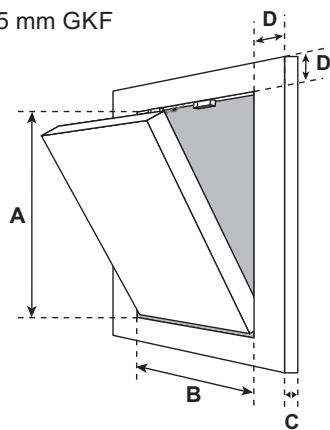
Pri uzatváraní revíznych dveriek je možné zvoliť si medzi štvorhranným zámkom (FS), cylindrickým nábytkovým zámkom (Z), a profilovaným cylindrickým zámkom. (PZ1/PZ2).



Krídlo dveriek je vyberateľné



Príklad EI30 s 25 mm GKF



D = 55 mm

Možnosti použitia:

V nenosných šachtových/predsadených stenách ohňovzdornej triedy EI30 s jednostranným obložením 25 mm. V masívnej stene ohňovzdornej triedy EI30: pre všetky vhodné masívne konštrukcie sien.

Rozmery:

Protipožiarne revízne dverka sa vyrábajú v nasledovných štandardných veľkostiach. Rozmery A a B sú nasledovné:

- 200 x 200 mm
- 300 x 300 mm
- 400 x 400 mm
- 500 x 500 mm
- 600 x 600 mm
- skúšané do rozmeru 800 x 800 mm

Rozmer D zostáva vždy rovnaký. Rozmer C zodpovedá príslušnej hrúbke steny.

Špeciálne vyhotovenia:

Na prianie môžu byť zhotovené rôzne atypické veľkosti podľa Vašich požiadaviek (minimálna a maximálna veľkosť v súlade s protokolmi).

Zámky:

Revízne dverka môžu byť doplnené nasledujúcimi druhmi zámkov:

- FS** Štvorhranný zámok s bielou rozetou
- Z** Cylindrický nábytkový zámok s kľúčom
- PZ** Profilovaný cylindrický zámok s kovovou rozetou

Mimoriadne prednosti nášho systému:

- Cenovo výhodné riešenie
- Krátka dodacia lehota
- Rýchla a bezproblémová montáž
- Technicky dokonalé riešenie
- Zabudovanie do šachtovej/predsadenej alebo masívnej steny
- Vhodné aj pod obklad
- Možnosť použitia v systémových konštrukciách rôznych výrobcov

FF Systembau
Revízne systémy